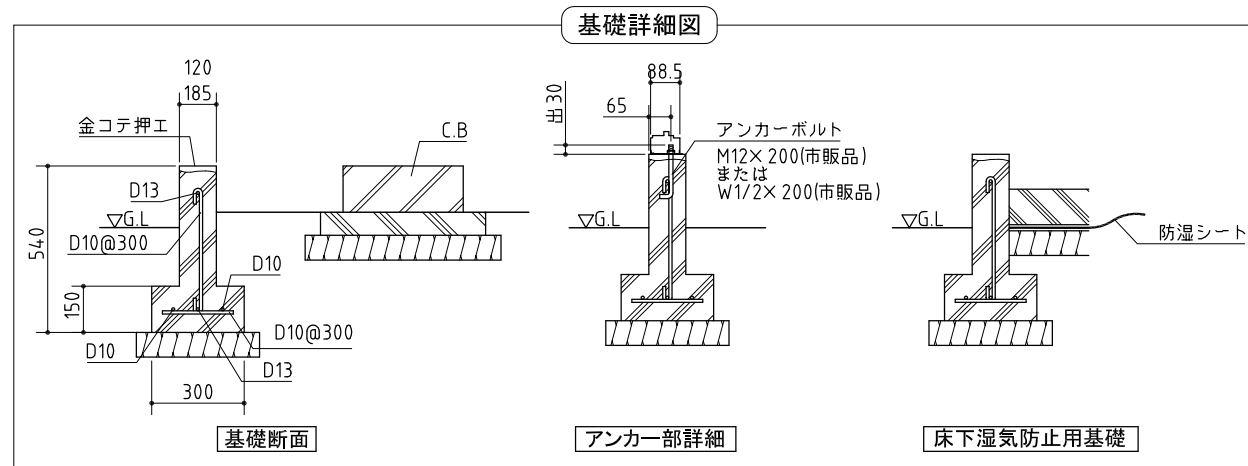


() 内寸法は屋根の出幅です。



基礎図

〈縮尺〉 S=1/50

機種名 SMK-36SN

※寒冷地等は、地域の実情に合わせた基礎にしてください。
 ※布基礎には換気口を設けてください。